



THUIS
OP ELK
TERREIN



TAKEUCHI

TB230

3000 KG

takeuchi



DUURZAAMHEID EN
SOUPLESSE IN ÉÉN

TAKEUCHI TB230

DEZE COMPACTE GRAAFMACHINE KENMERKT ZICH DOOR ZIJN VERNIEUWDE MODERNE TAKEUCHI DESIGN EN IS ONTWIKKELD VOLGENS DE LAATSTE TECHNIEKEN.

DE AANDRIJVING IS VAN HOGE KWALITEIT MEDE DOOR DE SHORT-PITCH RUBBERTRACKS EN DE ONDERROLLEN MET DRIE FLENZEN WAARDOOR TRILLINGSVRIJ RIJDEN MOGELIJK IS.

De ruime, luxe ingerichte cabine met groot glasoppervlak biedt veel comfort en een goed zicht rondom. Door de soepele proportionele bediening laat deze machine zich moeiteloos en comfortabel bedienen. De cabine is verder onder andere voorzien van ergonomische, adequate joysticks met geïntegreerde knoppen voor bediening van de extra functie, een comfortabele stoel (drie hoogte posities), verhoogde rugleuning en de mogelijkheid voor gewichtsinstelling.

De machine is uitgerust met een multifunctioneel en gebruiksvriendelijk LCD display. Hierop kan onder andere het debiet worden ingesteld voor verschillende uitrustingsstukken. De motor en hydraulische componenten zijn eenvoudig bereikbaar voor onderhoud.

Door de autodecel functionaliteit valt het motortoerental na 4 seconden inactiviteit automatisch terug. De inschakelbare power modus zorgt voor meer vermogen tijdens zwaardere werkzaamheden.

UITVOERING

MOTOR

- 3 cilinder Tier 4 final Yanmar dieselmotor met 24,7 Pk.

CABINE & BEDIENING

- Groot glasoppervlak: de machinist heeft een goed zicht op het werkveld.

HYDRAULISCH SYSTEEM

- Proportionele sloop-sorteerfunctie, bedienbaar vanuit joysticks.
- Standaard één hydraulische functie, enkel- en dubbelwerkend.
- Variabele pomp.
- Drukloze retour.

ARM EN GIEK

- Einddemping in de hef- arm- en swingcilinders.

ONDERWAGEN

- Shortpitch rubbertracks voor trillingsvrij rijden.
- Drie onderrollen met dubbele flenzen.
- Twee rijsnelheden van 2,9 en 5,2 km/h.
- De rubbertracks zijn aan beide zijden 300 mm breed, dit zorgt voor een grotere stabiliteit en langere levensduur.

VEILIGHEID

- ROPS/TOPS/OPG cabine.
- Afgeschermd tankdop.
- Veiligheidssignaleringsysteem (hoorbaar en visueel) bij het wegvallen van de motoroliedruk of bij een te hoge motortemperatuur.
- Zwaailamp met opbergsteun in de cabine.
- Machine is voorzien van veiligheidskeuring.

SERVICE

- Alle servicepunten zijn makkelijk bereikbaar door de zij- en achterklep.
- De accu, het reservoir voor de ruitensproeiervloeistof en de zekeringen zijn eenvoudig te controleren en indien nodig te vervangen en/of aan te vullen.
- Diverse smeerpunten gecentraliseerd.

EXTRA OPTIES - AF FABRIEK

- Airconditioning.
- Tweede en derde hydraulische functie t.b.v. sloopsorteerfunctie en snelwissel.
- Accumulator.
- Brandstofvulpomp met automatische afslag.
- Diefstalbeveiligingssysteem.
- Ergonomische hoofdsteun.

EXTRA OPTIES - KLANTSPECIFIEK

Verhoeven denkt graag met u mee over de toepassing van uw machine. De opbouw mogelijkheden die we bieden zijn eindeloos. Bijvoorbeeld: het installeren van een overdruksysteem, of het afleveren in de gewenste bedrijfskleuren. Neem contact op met één van onze vertegenwoordigers voor meer informatie.



Multifunctioneel display



Ruim zicht



Opklapbaar besturingsconsole



Servicevriendelijke bereikbaarheid

TECHNISCHE SPECIFICATIES

Gewicht		
Machine gewicht	3000	kg

Motor		
Merk	Yanmar	
Model	3TNV88F (EPA Tier 4 final)	
Aantal cilinders	3	
Vermogen	24,7 - 17,6	Pk - kW
Maximaal koppel	92,2 - 1440	Nm - rpm
Motor inhoud	1642	cc
Koelwater capaciteit	4	L
Motorolie	4,7	L
Inhoud brandstoftank	46	L
Elektrisch systeem (voltage - capaciteit)	12 - 54	V - Ah

Prestaties		
Rijsnelheid laag	2,9	km/h
Rijsnelheid hoog	5,2	km/h
Aantal omwentelingen bovenwagen	10	per min
Maximale hellingshoek	30	graden
Maximale uitbreekkracht standaard bak	20,9	kN
Maximale indringkracht arm	12,9	kN

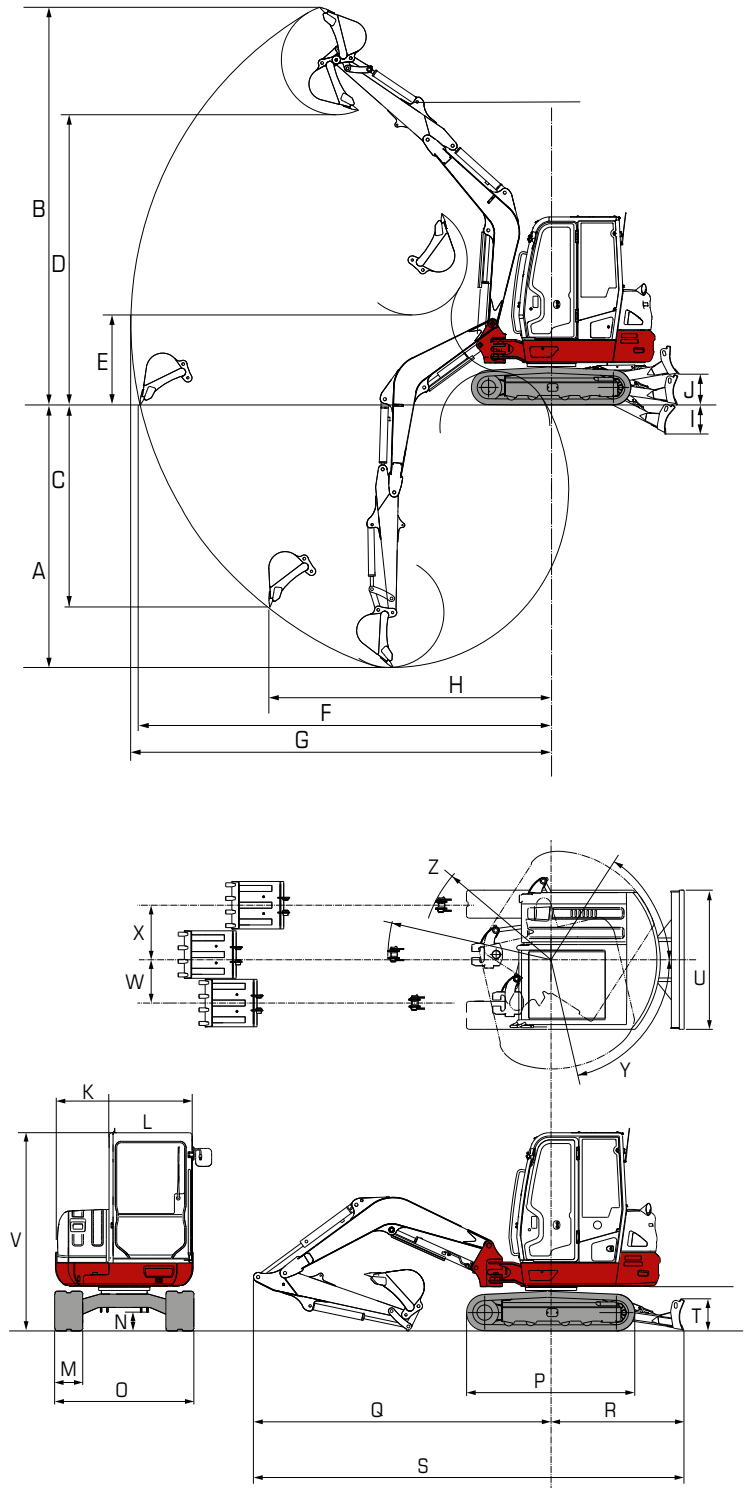
Rijwerk		
Tracks	Rubber (standaard) / Staal (optioneel)	
Trackbreedte	300	mm
Gronddruk	0,29	kg/cm ²

Hydraulisch systeem		
P1 Maximale olie flow - max. druk	32,4 - 21,0 (variabele pomp)	L/min - Mpa
P2 Maximale olie flow - max. druk	32,4 - 21,0 (variabele pomp)	L/min - Mpa
P3 Maximale olie flow - max. druk	21,5 - 20,0 (tandwielpompe)	L/min - Mpa
P4 Maximale olie flow - max. druk	10,8 - 3,4 (tandwielpompe)	L/min - Mpa
Service poort 1	54 - 20	L/min - Mpa
Service poort 2 (optioneel)	21,6 - 20	L/min - Mpa
Service poort 3 (optioneel)	li. 10,8 - 3,4 / re. 13,2 - 20,0	L/min - Mpa

Veiligheid		
Canopy	(optioneel i.p.v. cabine)	
Cabine	ROPS / TOPS / OPG	

TECHNISCHE SPECIFICATIES

MAATVOERING			
A	Max. graafdiepte	2835	mm
B	Max. graafhoogte	4490	mm
C	Max. verticale graafdiepte	2165	mm
D	Max. storthoogte	3230	mm
E	Min. storthoogte	1020	mm
F	Max. grond graafradius	4710	mm
G	Max. graafradius	4850	mm
H	Max. verticale graafradius	3310	mm
I	Max. daaldiepte schuifblad	310	mm
J	Max. hefhoogte schuifblad	380	mm
K	Breedte bovenwagen	1460	mm
L	Breedte cabine	1040	mm
M	Breedte rubbertrack	300	mm
N	Vrije ruimte onderwagen	305	mm
O	Breedte onderwagen	1450	mm
P	Totale lengte rijwerk	1900	mm
Q	Giek afstand tot hart draaikrans	3265	mm
R	Schuifblad afstand hart draaikrans	1455	mm
S	Transportlengte, schuifblad aan achterzijde	4720	mm
T	Hoogte schuifblad	355	mm
U	Breedte schuifblad	1450	mm
V	Transporthoogte	2525	mm
W	Zwenkgiekverstelling links	490	mm
X	Zwenkgiekverstelling rechts	610	mm
Y	Zwenkradius achter	1330	mm
Z	Zwenkradius rechts	1505	mm





Grondverzetmachines

Takeuchi | Schäffer (NL)



Uitrustingsstukken

Vematec | Esco | Auger Torque | VTN (NL)



Rijwerken

Berco | Vematrack

Uw Takeuchi dealer:

Wilt u graag meer informatie over deze machine, of over andere producten en diensten uit het leveringsprogramma van Verhoeven? Zoals uitrustingsstukken, rijwerken en serviceverlening? Raadpleeg dan onze website of neem contact op met één van onderstaande vestigingen:

Vestiging Maarheeze
Den Engelsman 2
6026 RB Maarheeze (NL)
Tel.: +31 495 59 66 66

Vestiging Zeewolde
Oogstweg 15
3899 BJ Zeewolde (NL)
Tel.: +31 36 522 99 55

Vestiging Ninove
Nederwijk Oost 278
9400 Ninove (BE)
Tel.: +32 54 33 81 11

info@verhoevenbv.com
www.verhoevenbv.com