

# TAKEUCHI®

**MINIGRAVER**

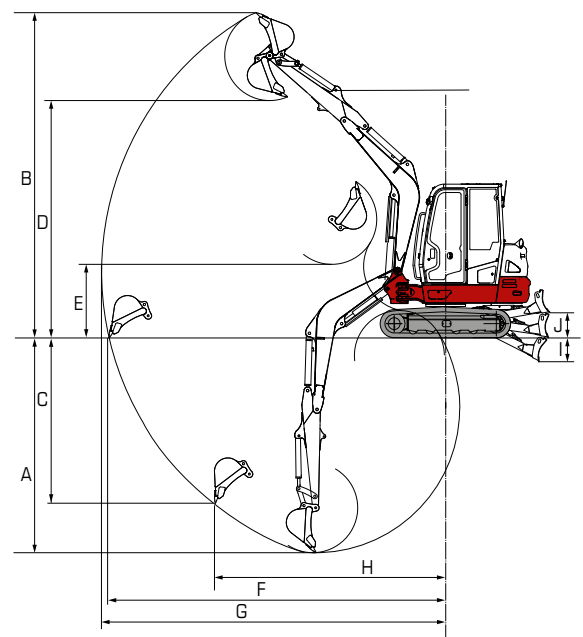
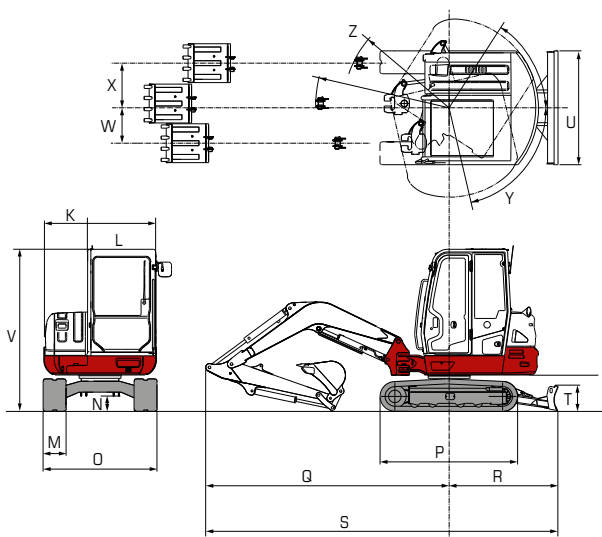
**TB250-2**



# TECHNISCHE SPECIFICATIES TB250-2 (LSA)

Gewicht		
Machine gewicht	5120	kg
Motor		
Merk	Yanmar	
Model	4TNV88C	
Aantal cilinders	4	
Vermogen	39,6 - 29,1	Pk - kW
Maximaal koppel		Nm - rpm
Motor inhoud	2189	cc
Koelwater capaciteit	7	L
Motorolie	7,4	L
Inhoud brandstoftank	70	L
Elektrisch systeem (voltage - capaciteit)	12 - 90	V - Ah
Prestaties		
Rijsnelheid laag	2,8	km/h
Rijsnelheid hoog	5,2	km/h
Aantal omwentelingen bovenwagen	9,5	per min
Maximale hellingshoek	30	graden
Maximale uitbreekkracht standaard bak	37,3	kN
Maximale indringkracht arm	24,8	kN
Rijwerk		
Tracks	Rubber	
Trackbreedte	400	mm
Gronddruk	0,3	kg/cm <sup>2</sup>
Hydraulisch systeem		
P1 Maximale olie flow - max. druk	52,8 - 24,0 (variabele pomp)	L/min - Mpa
P2 Maximale olie flow - max. druk	52,8 - 24,1 (variabele pomp)	L/min - Mpa
P3 Maximale olie flow - max. druk	38,9 - 20,6 (tandwielpomp)	L/min - Mpa
P4 Maximale olie flow - max. druk	10,8 - 3,4 (tandwielpomp)	L/min - Mpa
Service poort 1	91,7 - 20,6	L/min - Mpa
Service poort 2 (optioneel)	38,9 - 20,6	L/min - Mpa
Service poort 3 (optioneel)	li. 10,8 - 3,4 / re. 23 - 20,6	L/min - Mpa
Veiligheid		
Canopy	(optioneel i.p.v. cabine)	
Cabine	ROPS / FOPS / OPG Level 1	
TFM	Deze machine is uitgerust met Takeuchi Fleet Management	

MAATVOERING			
A	Max. graafdiepte	3780	mm
B	Max. graafhoogte	5655	mm
C	Max. verticale graafdiepte	2985	mm
D	Max. storthoogte	4045	mm
E	Min. storthoogte	1235	mm
F	Max. grond graafradius	5985	mm
G	Max. graafradius	6120	mm
H	Max. verticale graafradius	4025	mm
I	Max. daaldiepte schuifblad	355	mm
J	Max. hefhoogte schuifblad	425	mm
K	Breedte bovenwagen	1750	mm
L	Breedte cabine	1040	mm
M	Breedte rubbertrack	400	mm
N	Vrije ruimte onderwagen	335	mm
O	Breedte onderwagen	1840	mm
P	Totale lengte rijwerk	2500	mm
Q	Giek afstand tot hart draaikrans	4135	mm
R	Schuifblad afstand hart draaikrans	1720	mm
S	Transportlengte, schuifblad aan achterzijde	5895	mm
T	Hoogte schuifblad	430	mm
U	Breedte schuifblad	1840	mm
V	Transporthoogte	2555	mm
W	Zwenkpiekverstelling links	620	mm
X	Zwenkpiekverstelling rechts	785	mm
Y	Zwenkradius achter	1360	mm
Z	Zwenkradius rechts	1850	mm



Technische wijzigingen en druk- en zetfouten zijn te allen tijden voorbehouden.